



高速検出、高信頼性を誇る
ニッカ電測のシールリーク検査技術

シールリーク検査装置

SLI シリーズ



SEAL LEAK INSPECTOR

加圧方式 シールリーク検査装置

従来の目視・手検査では発見できずに市場に出てしまったシール不良クレームを激減させます。

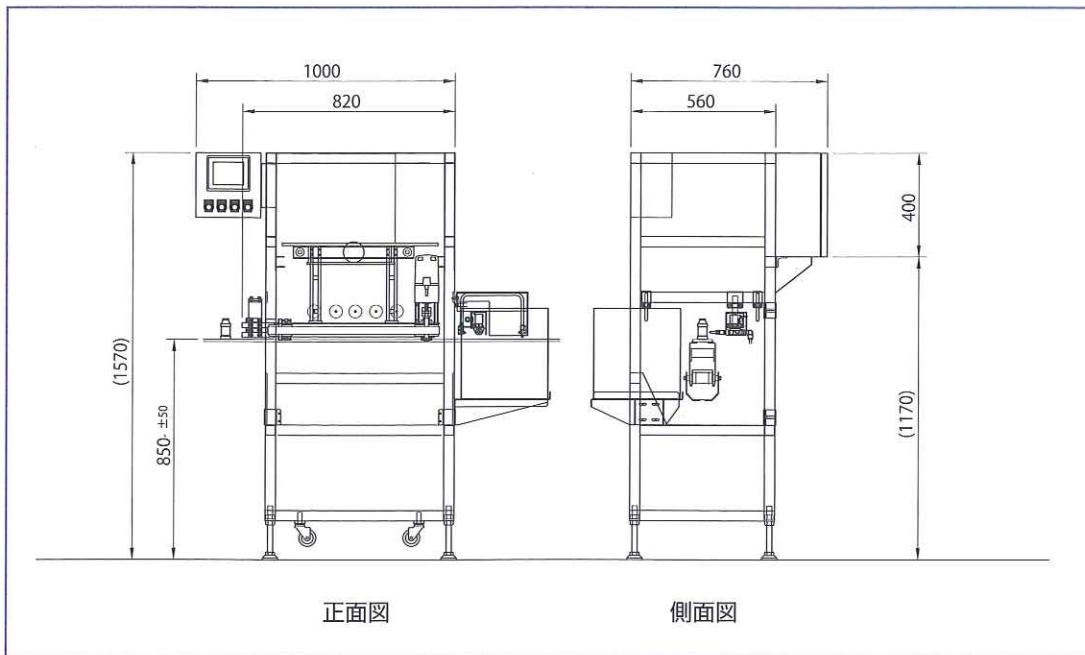
■仕様

◆加圧方式の特徴

- ・非破壊検査が可能
- ・生産性の向上
- ・高速検査
- ・既設のコンベアに組み込み可能

搬送方式	ベルトコンベア (既設コンベア組込タイプ)
搬送速度	最大 45m/min
処理量	最大 800 個/min
電源	AC100V 50/60Hz 700VA
検出動作	エアージェット方式 / エアーブッシャー方式

■SLI-NC外形図



■関連製品ピンホール検査機

HSE-821 型 標準タイプ / HSE-601 型ソーセージ用 / HSE-602 型ハム用 / HSE-622 型パウチ 2CH 検査用 / HSE-612 型高速型ソーセージ用

※ご紹介機器以外にも各種製品に合った機器を用意しております。

お問い合わせ事項、ご不明点、御見積等が御座いましたらお気軽にご連絡頂けます様よろしくお願い申し上げます。

ニッカ電測・ホームページアドレス

<http://www.nikka-densok.co.jp>

©このカタログに掲載した内容は、改良・改善等のため予告なく変更する事がありますのでご了承ください。

13092000OR



ニッカ電測株式会社

本 社 工 場	●埼玉県川越市下赤坂710	〒350-1155
	TEL.049-266-7311	FAX.049-266-5810
大 阪 支 店	●大阪市旭区中宮4-10-28	〒535-0003
	TEL.06-6955-6761	FAX.06-6955-6896
九 州 支 店	●福岡市博多区東雲町3-4-28	〒812-0871
	TEL.092-584-2791	FAX.092-584-2794
名 古 屋 支 店	●名古屋市中区正木1-16-25	〒460-0024
	TEL.052-322-1517	FAX.052-322-1880
仙 台 営 業 所	●仙台市宮城野区中野字葦畔148 オフィスオパタ103	〒983-0013
	TEL.022-254-8758	FAX.022-254-8763
北 海 道 営 業 所	●札幌市白石区北郷3条1丁目6-23	〒003-0833
	TEL.011-873-0771	FAX.011-887-0878